

Swiss LithoClast® Trilogy

E.M.S



O SWISS LITHOCLAST® TRILOGY é um sistema de litotripsia intracorpórea que pode fornecer energia de ondas de choque por meio eletromagnética e ultrassônica por uma sonda individual, simultaneamente ou separadamente, para fragmentar os cálculos, juntamente com um sistema altamente ativo e ajustável de sucção para remover os fragmentos de pedras do sistema urinário.

Indicações de Uso

Destinado para a fragmentação e remoção de cálculos do trato urinário nos rins, ureter e bexiga. O Trilogy também pode extrair os fragmentos de cálculos através da sonda enquanto fornece ou não energia. Este produto permite ainda a colheita de fragmentos para análise. Deve ser utilizado por pessoas qualificadas em blocos operatórios (com formação extensa em urologia) em hospitais, clínicas e universidades médicas para tratar pacientes.

Especificações e Características técnicas

- Componentes:

Os componentes fornecidos com o seu dispositivo podem variar de acordo com a sua configuração.



Figura 1

Área Não Estéril - Figura 1

Ref.	Descrição (Quantidade 01 peça)
1	Console (com bomba peristáltica) FT-232
2	Carrinho de suporte - OPCIONAL
3	Bolsas de armazenamento de fluidos (descartável) - DT-480 - OPCIONAL
4	2,5 L de água desmineralizada DV-145
5	Suporte do receptor de cálculos AG-153
6	Recipiente de abastecimento DT-481/ DT-480
7	Cabo de alimentação 6m CD-151
8	Pedal EK-386A
9	Tubo de Drenagem EG-117
10	Cabo HDMI-DVI - 10m CD-161A
11	Entrada USB DZ-025
12	Escova de limpeza DT-051
13	Vareta desentupidora DT-478
14	Suporte de esterilização - OPCIONAL

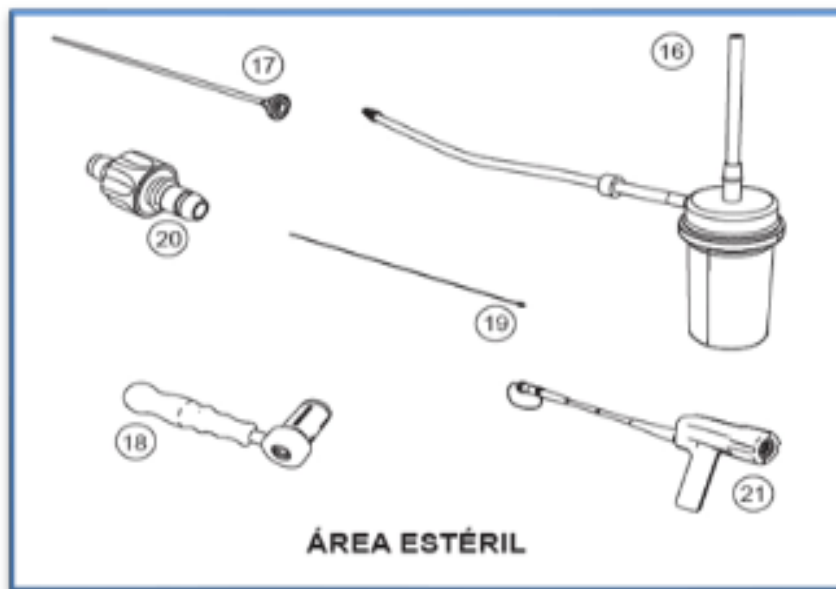


Figura 2

Área Estéril - Figura 2			
Ref.	Descrição	Qtd	Estado Estéril
16	Receptor de cálculo(descartável) opcional DT-483	1	Fornecido estéril
17	Sonda	1	
18	Chave de torque multiuso DT-492	1	Fornecido não estéril
19	Vareta desentupidora DT-478	2	
20	Conectar de sucção DT-654	1	
21	Kit Gerador Trilogy EN-075	1	

* Deve ser reprocessado antes do primeiro e de qualquer uso subsequente, de acordo com as instruções na seção 7.1 da Instrução de Uso do equipamento.

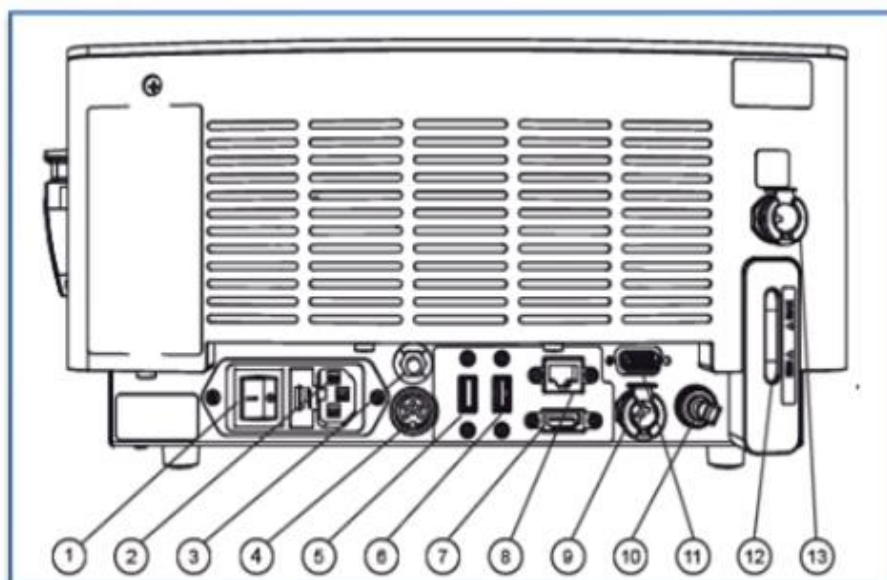


Figura 3

Console - Figura 3

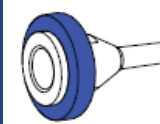
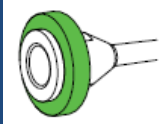
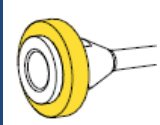
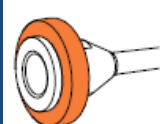
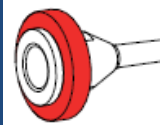
Ref.	Descrição	Uso normal	Ref.	Descrição	Uso Normal
1	Interruptor de alimentação elétrica	SIM	8	Conector RJ45	Não
2	Conector de alimentação elétrica	SIM	9	Conector de saída	SIM
3	Conector equipotencial	SIM	10	Conector do tampão de ar	SIM
4	Conector do cabo do pedal	SIM	11	Sub-D	NÃO
5	Conector USB	NÃO	12	Indicador de nível	SIM
6	Conector USB	NÃO	13	Conector de entrada do abastecimento	SIM
7	Conector de alimentação elétrica	SIM			

❖ **Partes:**

Existem diversos tamanhos de sondas para permitir o tratamento eficaz de nefroscopias percutâneas, uretroscopias rígidas e semirrígidas e cistoscopias com os sistemas endoscópicos mais conhecidos:

TABELA DE COMPATIBILIDADE DE SONDAS DESCARTÁVEIS

SONDA Diâmetro x Comp.	Comprimento Mínimo do Canal de Trabalho Endoscópio	Comprimento Máximo do Canal de Trabalho do Endoscópio	Cor do Anel de Identificação Referência
Ø 1,1 mm x 425 mm	4 Fr	400 mm	VERMELHO FR-252/P1
Ø 1,1 mm x 520 mm	4 Fr	500 mm	VERMELHO FR-253/P1
Ø 1,1 mm x 625 mm	4 Fr	600 mm	VERMELHO FR-254/P1
Ø 1,5 mm x 440mm	5 Fr	420 mm	LARANJA FR-250/P1
Ø 1,9 mm x 341 mm	6 Fr	320 mm	AMARELO FR-249/P1
Ø 3,4 mm x 340 mm	10,5 Fr	320 mm	VERDE FR-247/P1
Ø 3,4 mm x 445 mm	10,5 Fr	420 mm	VERDE FR-248/P1
Ø 3,9 mm x 350 mm	12 Fr	330 mm	AZUL FR-241/P1
Ø 3,9 mm x 440 mm	12 Fr	420 mm	AZUL FR-246/P1



Dados técnicos e especificações gerais

Fabricante	E.M.S. Electro Medical Systems S.A.
Modelo	Swiss LithoCLast Trilogy
Alimentação elétrica (tensão)	100 - 240 VCA
Alimentação elétrica (frequência)	50 - 60 Hz
Consumo elétrico	500 VA
Potência de saída (ULTRASSOM)	70 Watt
Potência de saída (CHOQUE)	80 Watt
Potência de saída (RIFD)	13.56Mhz, 1W
Classificação EM 60601-1	Sistema: EN-60601-1: Classe I Peça aplicada BF
Classificação MDD 93/42 CEE	Classe IIb: Dispositivo, Gerador Classe IIa: Sonda Classe I: Sistema de gestão de fluídos, pedal, chave de torque, carro de suporte Classe Is: Receptor de cálculos
Classificação IEC 60529 IP	Console (IP21) Gerador (IPX8) Pedal (IPX8)
Fusível Primário	6.3A, T (lento), 250 VAC (=T6.3A250v) Dimensões: Ø5X20 mm
Console	Peso: 14Kg Dimensões: altura-172mm, largura-402mm, profundidade-451mm.
Condições de Transporte	Gerador, sondas, Receptor de cálculos, Sistema de gestão de fluídos - Temperatura: -29°C a + 38°C Humidade relativa: máx. 85% Console e seus acessórios -Temperatura +5°C a +38°C Humidade relativa: máx. 85%
Período Recomendado para Utilização do produto	Vida útil da console: 7 anos. - Prazo de validade de acessórios estéreis: 2 anos. - Vida útil do Gerador, da vareta desentupidora e do tampão de aspiração: 60 ciclos de reprocessamento. -Vida útil da chave de torque: 3 anos ou 300 ciclos de reprocessamento.
Líquido de Refrigeração	Água desmineralizada
Peso Máximo Suportado pelo Carro de Suporte	40Kg
Condições de Armazenamento	Condições Climáticas Normalizadas

Limpeza, Desinfecção e Esterilização seguir todas as recomendações do manual de instruções de reprocessamento que acompanha o equipamento.

Swiss Lithoclast Trilogy
E.M.S - Caixa com 01 unidade
Conteúdo: 1 Swiss LithoClast Trilogy (console); 1 kit Gerador Trilogy, 1-Vareta de limpeza, 1-chave de boca e 1-chave de torque e 1 Sistema de gerenciamento de fluídos.

N° de Catálogo	Altura mm	Largura mm	Comprimento mm	Peso g
FT-232 Console com bomba	172	402	451	13.750

Certificado INMETRO N° 2229773.31

Reg. ANVISA 1033785131

