

## INSTRUÇÃO DE USO

### DO SISTEMA AUTOMÁTICO DE BIÓPSIA PRO - MAG ULTRA e ST

Fabricante:  
InterV - Medical Device Technologies, Inc.  
3600 S.W. 47<sup>th</sup> Avenue  
Gainesville, Florida 32608, USA

Representante exclusivo:  
ECOMED COM. DE PROD. MÉDICOS  
Largo do Machado 54 sl.107  
Rio de Janeiro-RJ - 22.221-020  
Resp. Técnico: Alec Flinte CREA-RJ 165039/D

N° Registro ANVS/MS 10337850007

**Descrição:** O instrumento automático de biopsia PRO-MAG é um sistema reutilizável automático para biopsias de núcleos histológicas. A PRO-MAG é distribuído em dois modelos:

- PRO-MAG **ULTRA** tem um avanço de 25 mm.  
PRO-MAG **ULTRA - ST** tem um avanço de 14 mm.

**Indicações para utilização:** O instrumento automático de biopsia PRO-MAG é utilizado para a obtenção de biopsias de núcleos de tecidos nas seguintes áreas clínicas:

**Urologia** - Transretal de biopsia transperineal da próstata.  
**Radiologia** - Biopsia percutânea do rim, fígado, pulmão e seio.

**Contra - indicações:** Para emprego apenas em biopsias de núcleo de tecidos moles conforme determinado por um médico credenciado. O instrumento deve ser usado por um médico familiarizado com os possíveis efeitos secundários, resultados típicos, limitações indicações e contra-indicações das biopsias de tecidos nucleares obtidas por agulha. O médico deverá tornar uma decisão com base no seu critério ao considerar a realização de uma biopsia em pacientes com problemas hemorrágicos, ou que estejam a ser tratados com medicação anti-coagulante.

**Nota:** Estas instruções relativas ao instrumento automático PRO-MAG não se destinam a definir ou a sugerir qualquer técnica médica ou cirúrgica. O clínico é responsável por empregar as técnicas e os procedimentos corretos com este dispositivo.

**Atenção:** O instrumento PRO-MAG deverá ser usado sob a supervisão de um médico que esteja completamente familiarizado com o uso e a limitações deste dispositivo e com o processo de obtenção de amostras de biopsia.

#### **Instruções para utilização:**

1. Inspeccionar a embalagem do produto quanto a sinais de danos. Se a embalagem do produto quanto a sinais de danos. Se a embalagem não estiver danificada, abrir a embalagem empregando uma técnica asséptica adequada.
2. Retirar a agulha (1.3) da embalagem. Inspeccionar o estilete para verificar se existe alguma danificação na ponta, na cânula ou no gume(mandril), ou outras imperfeições que impeçam que o conjunto da agulha funcione normalmente.
3. Levantar a tampa (1.1) do dispositivo de biopsia, carregar o conjunto da agulha (1.3) no dispositivo de biopsia, colocar a tampa (1.1), e retirar a bainha protetora.
4. Erguer o gatilho (1.6) duas vezes para que o dispositivo fique pronto a disparar. (isso ativa automaticamente o dispositivo de segurança)
5. Soltar o dispositivo de segurança apertando o “ Botão de liberação do dispositivo de segurança” (1.4), localizado num dos lados do dispositivo.
6. O dispositivo pode ser disparado apertando-se o botão de disparo frontal (1.2) ou de trás (1.5). Esta ação desencadeia o mecanismo de mola, impulsionando a agulha para a frente até ao local da colheita.

**Nota:** A agulha não precisa ser retirada do dispositivo de biopsia para colher a amostra.

7. Depois de retirar a agulha do paciente, erguer o gatilho uma vez para expor a fenda localizada na ponta distal da agulha. Esta ação expõe o material a ser removido. Quando se ergue pela segunda vez o gatilho, o dispositivo é armado e pronto para colher uma segunda amostra.

**Nota:** O conjunto de agulha descartável destina-se a ser usado **num único paciente**. Não tente limpar ou reesterilizar a agulha. Após utilizado este produto pode constituir um perigo biológico em potencial. Manusear de maneira a evitar uma perfuração acidental. Descartar de acordo com as leis e os regulamentos aplicáveis.

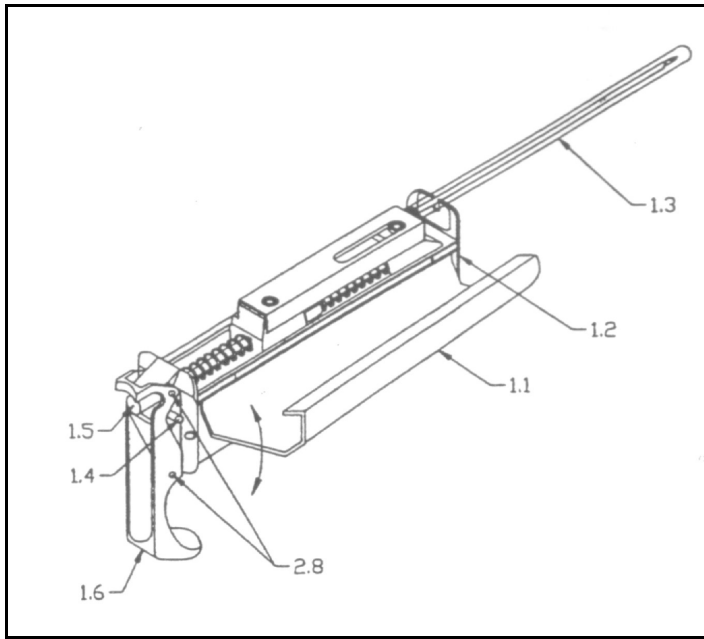
**Instruções de limpeza:** O dispositivo PRO-MAG deverá ser limpo apenas com um detergente suave e uma solução de água tépica. Nunca colocar o dispositivo em lixívia ou numa solução com lixívia.

Após lavar a fundo, enxaguar o dispositivo com água quente.

Poderá ser atingido um alto nível de desinfecção com CIDEX 7 ou WAVICIDE - 01; deverá seguir-se o procedimento recomendado pelo fabricante. Secar o dispositivo a fundo ou poderá não funcionar devidamente.

**Esterilização:** Pode ser empregada a esterilização por meio de uma autoclave normal. Em primeiro lugar, o instrumento deve ser limpo e colocado em materiais de embalagem apropriados que sejam capazes de preservar a esterilidade. Embora as condições e a duração dos ciclos possam variar, as condições típicas para o emprego de uma autoclave são:

1. 133° C durante 10 a 25 minutos
2. 121° C durante 15 a 30 minutos



Para assegurar a eficácia, os processos de esterilização devem ser devidamente validados e vigiados com os meios de controle biológico apropriados. As operações de esterilização devem decorrer de acordo com as instruções do fabricante do esterilizador.

As condições relativas aos ciclos acima mencionados baseiam-se na experiência da MD-Tech com o uso do nosso equipamento e das nossas instalações. A MD - Tech validou o instrumento para operação mecânica só depois de ter submetido a estes ciclos. Qualquer validação da eficácia da esterilização é da responsabilidade do proprietário.

O conjunto de agulha é descartável e destina-se a ser usado num único paciente.

**Não reutilize a agulha em outro paciente! Risco de contaminação !  
Não use agulhas de outro fabricante !**

#### GARANTIA DO PRODUTO - INSTRUÇÕES DE GARANTIA DA PRO-MAG

**GARANTIA LIMITADA:** A Medical Device Technologies, Inc. ('MD-TECH') garante este produto contra defeitos de material e de fabricação durante um período de um ano a partir da data de venda. Esta garantia não cobre danos causados por uso incorreto, abuso, acidentes, ou modificações efetuadas ao produto.

Se o comprador notificar a MD-Tech, por escrito e dentro do período de garantia, sobre qualquer defeito do material ou de fabricação cobertos por esta garantia limitada, a MD-Tech poderá, a seu critério, reparar ou substituir o produto se o considerar defeituoso.

**ESTA É A ÚNICA GARANTIA OFERECIDA POR MD-TECH.** A solução enunciada acima exclui qualquer e todas as reclamações por parte do comprador ou de qualquer pessoa reclamando em nome do comprador contra a MD-Tech, quer se baseie em contrato, negligência, delito civil ou qualquer outra teoria. A MD-Tech NÃO ASSUME SOB NENHUMA CIRCUNSTÂNCIA A RESPONSABILIDADE POR DANOS CASUAIS OU INDIRETOS, POR PERDAS OU CUSTOS DAÍ DECORRENTES.

**ESTA GARANTIA SUBSTITUI E EXCLUI TODAS AS OUTRAS GARANTIAS. INCLUINDO QUALQUER OUTRA GARANTIA DE VALOR DE COMERCIALIZAÇÃO E OU DE COMPETÊNCIA PARA UMA UTILIZAÇÃO ESPECÍFICA DO PRODUTO.** A MD-Tech não assume, nem autoriza ninguém a assumir por ela, qualquer responsabilidade ou obrigação adicional em relação ao produto sob esta garantia limitada.

**SERVIÇO DE REPARAÇÃO SEM GARANTIA:** Um serviço de reparação sem garantia será oferecido mediante o pagamento prévio de uma tarifa de serviço que cobrirá a substituição ou a reparação da peça partida e uma revisão completa do instrumento PRO-MAG.

Para reparações, queira contactar o seu distribuidor oficial, no caso a empresa ECOMED COM. DE PROD.

MÉDICOS Sugerimos aos usuários que enviem uma vez ao ano o instrumento para uma revisão e lubrificação.